

KAWAI

Цифровое пианино CA401

Руководство пользователя

Важная информация

Подготовка к использованию

Основные операции

Настройки и параметры

Приложение

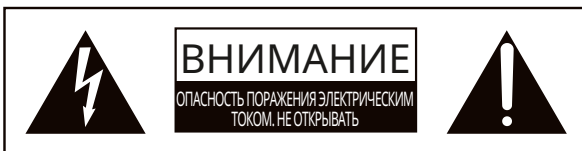
RU

Правила безопасной эксплуатации

Перед использованием устройства ознакомьтесь с данными правилами безопасной эксплуатации.

При использовании данного музыкального инструмента необходимо соблюдать следующие меры безопасности. Не допускайте использования данного инструмента детьми без присмотра взрослых.

Пиктограммы с предупреждениями имеют следующие значения



ПРЕДУПРЕЖДЕНИЕ:

НЕ РАЗБИРАЙТЕ КОРПУС ИНСТРУМЕНТА, ЧТОБЫ ИЗБЕЖАТЬ РИСКА ПОРАЖЕНИЯ ЭЛЕКТРИЧЕСКИМ ТОКОМ. НЕ СОДЕРЖИТ ДЕТАЛЕЙ, ОБСЛУЖИВАЕМЫХ ПОЛЬЗОВАТЕЛЕМ. РЕМОНТ ДОЛЖЕН СОВЕРШАТЬ ТОЛЬКО КВАЛИФИЦИРОВАННЫЙ СПЕЦИАЛИСТ.



	Обозначает необходимость соблюдения осторожности.
	Обозначает запрещенные действия.
	Обозначает необходимость выполнения определенных действий.

ПРЕДУПРЕЖДЕНИЕ

Несоблюдение этих рекомендаций может привести к поражению электрическим током, пожару, причинению травмы, повреждению или падению инструмента.

- | | | | |
|--|--|--|--|
| | Устройство следует подключать к розетке сети переменного тока с указанным напряжением. | | Не допускайте попадания на инструмент воды. |
| | Прилагаемый кабель питания предназначен для использования только с этим инструментом. | | При отключении устройства от электросети всегда держитесь только за вилку. |
| | Не перегибайте провод питания и сетевого адаптера, не ставьте на него тяжелые предметы и не размещайте вблизи него горячие предметы, чтобы не повредить его. | | Отключайте кабель питания от электросети во время грозы или длительных перерывов в использовании инструмента. |
| | Не размещайте рядом с сетевым адаптером горячие предметы, чтобы избежать перегрева. | | При возникновении каких-либо сбоев немедленно выключите питание и отсоедините пианино от электросети. |
| | Регулярно вытирайте пыль с сетевого адаптера. | | Наступление перечисленных ниже условий может привести к поломке инструмента. Если это произошло, не пытайтесь включать и пользоваться инструментом и немедленно свяжитесь с магазином, в котором вы приобрели инструмент. |
| | Не разбирайте инструмент, не пытайтесь его самостоятельно отремонтировать или модифицировать. | | 1. Внутри инструмента попал посторонний предмет.
2. Внутри инструмента была пролита вода.
3. Инструмент начал нагреваться больше обычного в определенных местах.
4. От инструмента исходит дым или необычный запах. |
| | Не беритесь за провод питания мокрыми руками. | | |



ОСТОРОЖНО

Несоблюдение этих рекомендаций может привести к падению, повреждению, выходу из строя устройства или причинению травм или вреда здоровью.



Рекомендуется размещать инструмент рядом с розеткой, чтобы при необходимости можно было быстро выдернуть вилку.



Электрические схемы устройства остаются под напряжением, даже если оно выключено. Чтобы полностью отключить питание инструмента, вытащите вилку из розетки.



При использовании наушников делайте перерывы, если играете с высоким уровнем громкости.



Не бегайте вокруг инструмента.



Не бросайте инструмент на пол и не подвергайте его сильному ударам.

Не допускается использование данного инструмента в следующих условиях.

1. В местах с шаткой поверхностью, где нет возможности надежно установить инструмент.
2. В местах, где инструмент может подвергаться воздействию влаги.
3. В местах со значительно повышенной или пониженной температурой.
4. В местах со значительно повышенной или пониженной влажностью.
5. В местах, где инструмент может подвергаться воздействию прямых солнечных лучей, например, рядом с окном.
6. В местах с высокой степенью запыленности.
7. В местах, где инструмент может подвергаться сильной вибрации.



Инструмент предназначен только для использования с указанной производителем стойкой.



Не нажимайте на поверхность дисплея ногтями, острыми или тяжелыми предметами.



Не вставайте и не опирайтесь на инструмент.



Перед тем как приступить к сборке инструмента и банкетки (при наличии), внимательно прочитайте инструкцию по сборке.



Регулярно проверяйте, надежно ли затянуты винты, которые вы использовали при сборке инструмента и банкетки (при наличии).



Высота банкетки должна регулироваться, когда на ней никто не сидит.



Берегите маленькие детали от детей.



При перемещении инструмента, всегда поднимайте его в горизонтальном положении при участии двух или более людей.



Размещайте цифровое пианино в таком месте, где ничто не мешало бы свободному току воздуха для его нормальной вентиляции. Оставляйте вокруг инструмента не менее 5 см свободного пространства для вентиляции.



Не залезайте руками или любыми другими частями тела под крышку клавиатуры, стойку или педали.



Не залезайте руками или любыми другими частями тела под стойку инструмента или педали.

Расположение паспортной таблички

Название модели и серийный номер инструмента указаны на паспортной табличке, которая находится на нижней стороне корпуса.

Год и месяц производства инструмента указаны на паспортной табличке справа от серийного номера в виде трёхзначного кода. Первые две цифры обозначают год производства, последний символ – месяц (1 – 9 = Январь – Сентябрь, X = Октябрь, Y = Ноябрь, Z = Декабрь).

Пример: «22Y» следует читать как «Ноябрь 2022».



В случае обнаружения неисправности

При обнаружении неисправности немедленно выключите питание, отсоедините пианино от электросети и свяжитесь с магазином, в котором вы приобрели инструмент.

Утилизация электронного оборудования



Этот символ означает, что отслужившее свой срок устройство должно быть сдано для утилизации в специальный пункт сбора электронного оборудования. Это изделие нельзя выбрасывать вместе с обычными бытовыми отходами. Корректная утилизация поможет предотвратить возможные негативные последствия для окружающей среды и здоровья людей. За более подробной информацией, пожалуйста, обратитесь в местные органы управления (только для стран ЕС).



Основные характеристики/параметры SA401

Адаптер переменного тока: PS-154
Входные характеристики: 230 В, 50 Гц
Выходные характеристики: 15,0 В, 4,0 А
Потребляемая мощность: 12 Вт

Страна изготовления

Индонезия

Название и адрес производителя

KAWAI MUSICAL INSTRUMENTS MFG. CO.LTD
200 Terajima-Cho Naka-ku Hamamatsu Japan 430-8665

Импортер (только для Российской Федерации и Республики Беларусь)

ООО "Кавай Пиано"
115054, г. Москва, Дубининская ул., д. 57, стр. 4

М Е М О

Введение

Благодарим вас за приобретение цифрового пианино Kawai. Чтобы в полной мере использовать все возможности инструмента, пожалуйста, внимательно ознакомьтесь со всеми разделами руководства и сохраните его для последующего обращения в случае необходимости.







О руководстве пользователя

- В данном руководстве приведена информация, которая позволит вам пользоваться инструментом сразу после приобретения, а также описание основных узлов и функций инструмента.
- Иллюстрации дисплея в данном руководстве могут отличаться от настоящего дисплея вашего инструмента в зависимости от его версии.

Права интеллектуальной собственности

- Название и логотип Bluetooth® являются зарегистрированными товарными знаками Bluetooth SIG, Inc., и компания Kawai Musical Instruments Mfg Co., Ltd. использует эти знаки по лицензии.
- "MIDI" является зарегистрированным товарным знаком Ассоциации производителей электронных инструментов ("AMEI").
- "Windows" является зарегистрированным товарным знаком Microsoft Corporation.
- "Mac" является зарегистрированным товарным знаком Apple, Inc.
- Другие товарные знаки и торговые названия, упомянутые в данном руководстве, являются собственностью соответствующих владельцев.
- Использование материалов, защищенных авторским правом, например, коммерческих компакт-дисков, музыкальных файлов и стандартных файлов MIDI (SMF), вместе с данным инструментом, будь то для персонального или домашнего использования, регулируется законодательством об авторском праве и может выходить за пределы допустимого использования без разрешения правообладателя. Kawai Musical Instruments Mfg. Co., Ltd. не несет ответственности за любые нарушения законов об авторском праве, совершенные пользователями данного продукта.

Расшифровка пиктограмм

	Квадратными скобками [] выделяются названия слайдеров, кнопок, разъемов и портов.
	Эта пиктограмма показывает, где находится нужная кнопка, а число на ней указывает на порядок действий. Номер на пиктограмме соответствует номеру пункта с описанием порядка действий.
	Пиктограммой в виде руки обозначаются важные действия, а число рядом с ней соответствует номеру пункта с описанием этих действий.
	Этой пиктограммой обозначаются примечания.
	Этой пиктограммой сопровождается описание терминов или дополнительные пояснения, если название функции отличается от отображаемого на дисплее.
	Этим символом обозначается ссылка на другую страницу.

Уход за инструментом

- Всегда отключайте кабель питания от электросети перед чисткой инструмента.
- Не используйте спирт, бензин, растворители или хлорные отбеливатели. Они могут обесцветить поверхность корпуса инструмента и его клавиш или привести к их деформации.
- В зависимости от материала, из которого изготовлена салфетка, многократная протирка может привести к обесцвечиванию и деформации поверхности инструмента.
- При загрязнении поверхности педалей протирайте ее сухой губкой для мытья посуды. Протирка педалей тканевой салфеткой может привести к потускнению позолоченной поверхности.
- Не используйте для чистки педалей средства для удаления ржавчины, абразивные или шлифовальные средства.

Содержание

Важная информация

Правила безопасной эксплуатации	3
Введение	8
Содержание	9

Подготовка к использованию

Элементы управления и коммутация ..	10
Клавиатурная крышка и пюпитр	12
Педали	13
Питание	14
Громкость и наушники	15
Основной экран	16

Основные операции

Выбор тембров	17
Метроном	18
Рекордер	19
Музыкальное меню	20
Вход в Музыкальное меню	20

Настройки и параметры

Меню настроек	22
Вход в Меню настроек	23

Приложение

Поиск и устранение неполадок	24
Демонстрационные композиции	28
Подключение внешних устройств	30
Руководство по сборке	32
Спецификация сетевых адаптеров	36
Технические характеристики	38

ПАМЯТКА

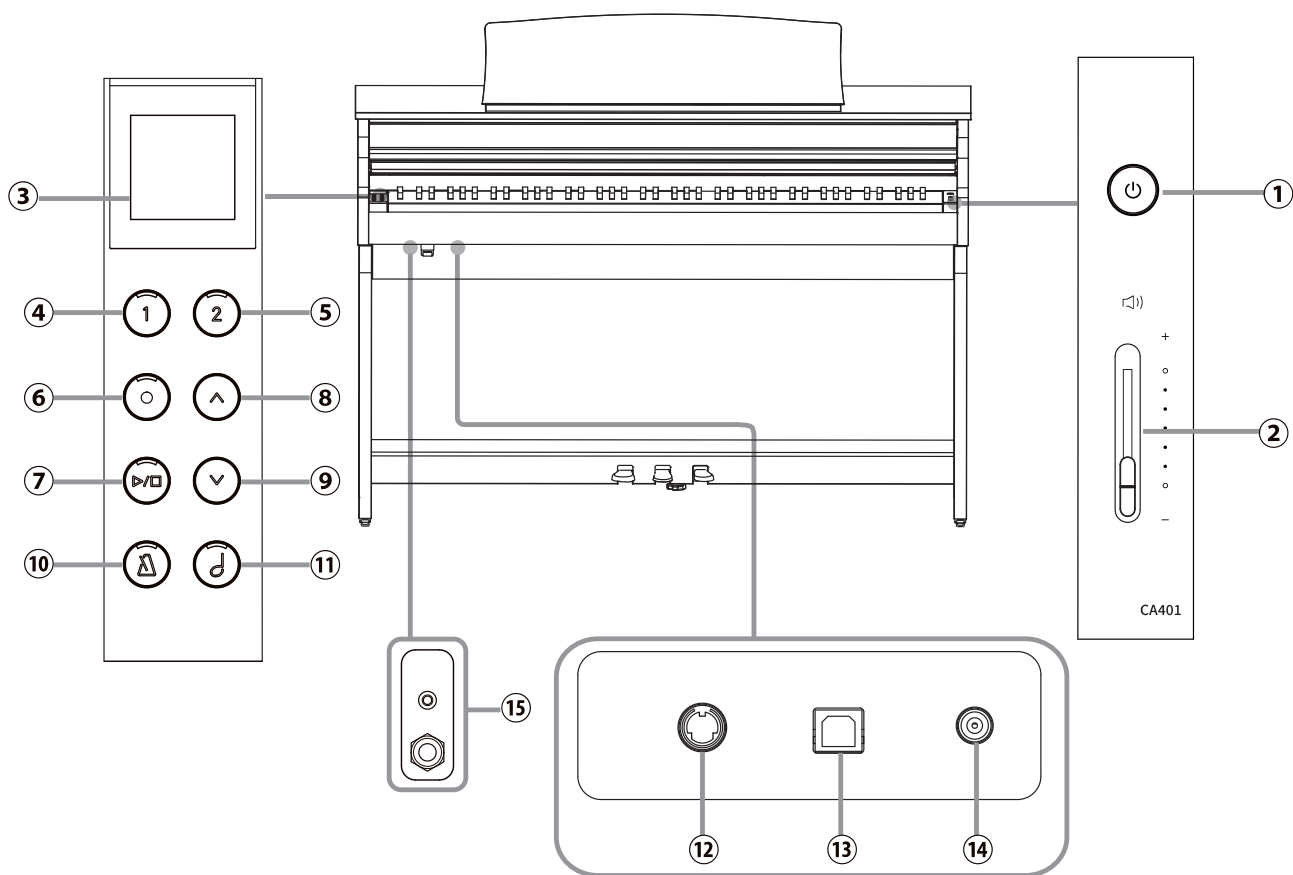
Для получения более подробной информации о функциях Музыкального меню (Функция обучения, Concert Magic), Меню настроек и других инструкций вы можете обратиться к онлайн-версии руководства пользователя.

<https://www2.kawai.co.jp/emi-web/piano-docs/>



Элементы управления и коммутация

Элементы управления и коммутация



① Кнопка [POWER]

Служит для включения/выключения инструмента. Не забывайте выключать инструмент после игры.

② Слайдер [MASTER VOLUME]

Этот слайдер контролирует громкость встроенных динамиков или наушников, если те подключены.

③ Дисплей

Отображает названия функций и значения параметров.

☑ ПРИМЕЧАНИЕ

Дисплей нового инструмента покрыт прозрачной пленкой. Прежде чем приступить к использованию, снимите эту пленку.

④ Кнопка [1]

Предназначена для выбора функции, отмеченной на дисплее цифрой [1].

⑤ Кнопка [2]

Предназначена для выбора функции, отмеченной на дисплее цифрой [2].

⑥ Кнопка [REC]

Используется для записи исполнения.

⑦ Кнопка [PLAY/STOP]

Используется для воспроизведения и остановки записанного исполнения и встроенных композиций, например, в функции обучения.

⑧ Кнопка [ВВЕРХ]

Используется для перемещения вверх по пунктам меню и увеличения значений параметров.

⑨ Кнопка [ВНИЗ]

Используется для перемещения вниз по пунктам меню и уменьшения значений параметров.

⑩ Кнопка [МЕТРОНОМ]

Используется для включения/выключения функции метронома, а также для регулировки темпа, размера и громкости метронома.

⑪ Кнопка [ВЫБОР ТЕМБРА]

Используется для выбора тембра.

⑫ Разъем [PEDAL]

Используется для подключения к инструменту кабеля блока педалей.

⑬ Порт [USB to HOST]

Позволяет подключать инструмент к компьютеру с помощью USB-кабеля типа "B-A" для приема и передачи MIDI-данных.

⑭ Разъем [DC IN]

Используется для подключения к инструменту адаптера питания.

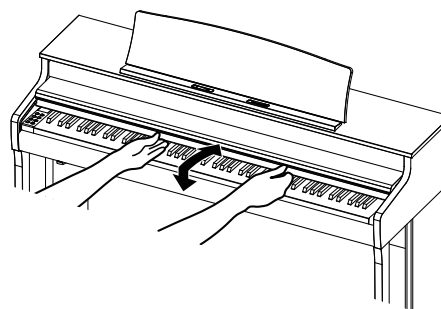
⑮ Разъемы [PHONES]

Эти разъемы предназначены для подключения стереонаушников к цифровому пианино. Для большего удобства предусмотрены два разъема – 6,3 мм и 3,5 мм, что позволяет подключить сразу две пары наушников, причем, обе можно использовать одновременно.

Открытие/закрывание крышки клавиатуры

Чтобы открыть крышку клавиатуры, аккуратно поднимите ее обеими руками.

Для того, чтобы ее закрыть, аккуратно опустите ее обеими руками.

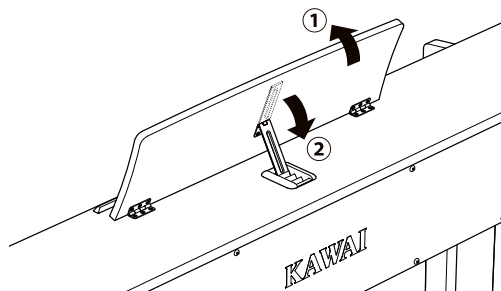


✓ ПРИМЕЧАНИЕ

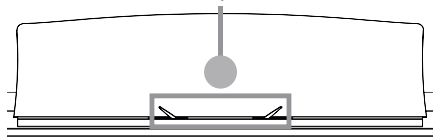
- Перед тем как открывать крышку клавиатуры, убедитесь, что на ней нет посторонних предметов. Если какой-либо предмет упадет с крышки клавиатуры внутрь инструмента, это может привести к поражению электрическим током, короткому замыканию, пожару или выходу инструмента из строя.
- Будьте осторожны, не прищемите пальцы или руки крышкой инструмента.

Пюпитр

1. Поднимите пюпитр.
2. Установите заднюю опору в один из пазов держателя, придавая пюпитру желаемый угол наклона. (Предусмотрено три паза для придания нужного угла наклона).
Нотные листы можно надежно зафиксировать на пюпитре с помощью специального зажима.

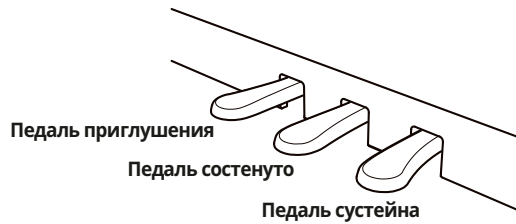


Зажимы для фиксации нот



Педали

По аналогии с акустическим роялем, данное пианино оснащено тремя педалями. Эти педали производят следующие эффекты.



Педалъ сустейна (правая педаль)

При нажатии на эту педаль взятые ноты продолжают звучать даже после отпущения клавиш, изрядно обогащая звучание инструмента. Этот прием позволяет исполнять плавные пассажи "легато". Педалъ сустейна также реагирует на полунажатие.

Педалъ sostenuto (средняя педаль)

Нажатие на эту педаль до того, как вы отпустили взятые ноты, продлевает их звучание. Звучание нот, сыгранных после нажатия педали sostenuto, продлеваться не будет.

Педалъ приглушения (левая педаль)

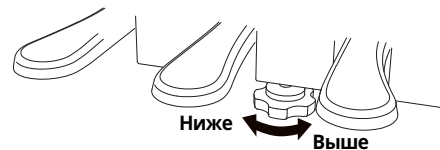
Нажатие этой педали смягчает звучание, уменьшая громкость. При выбранном тембре Jazz Organ эта педаль позволяет переключаться между медленным и быстрым режимами симуляции вращения динамика.

☑ ПРИМЕЧАНИЕ

В зависимости от выбранного тембра, эффект этой педали может быть трудно заметен.

Опорный винт

Опорный винт присоединен к основанию педального блока. Поворачивайте опорный винт до тех пор, пока он не упрется в пол. Если опорный винт не имеет надежного контакта с полом или наоборот слишком сильно упирается в пол, это может привести к повреждению педального блока.



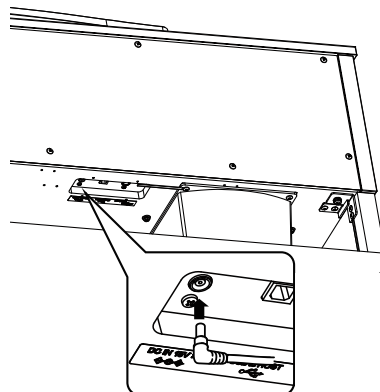
Педалъная механика Grand Feel

Данный инструмент оснащен педальной механикой Grand Feel, которая обеспечивает реалистичные ощущения при нажатии педалей сустейна, sostenuto и приглушения, требуя такого же усилия, как соответствующие педали концертного рояля Shigeru Kawai SK-EX.

Питание

1. Подключение сетевого адаптера к корпусу инструмента

Подключите прилагаемый сетевой адаптер к проводу питания, а провод питания – к разъему [DC IN] на нижней стороне корпуса инструмента.

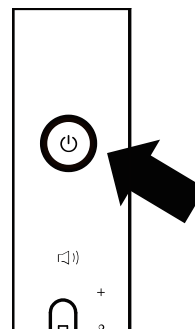


2. Подключение адаптера питания к розетке

Вставьте вилку кабеля питания в розетку электросети.

3. Включение питания

Нажмите кнопку [POWER], чтобы включить инструмент. Загорится индикатор кнопки [POWER], и инструмент включится. Чтобы выключить инструмент, снова нажмите кнопку [POWER].



✓ ПРИМЕЧАНИЕ

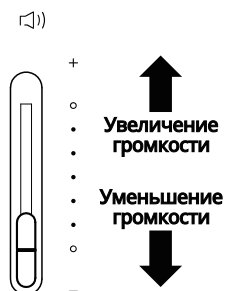
Не отключайте питание, пока инструмент полностью не включится. Кроме того, не отсоединяйте кабель питания, пока дисплей инструмента полностью не погаснет.

Громкость и наушники

Регулировка громкости

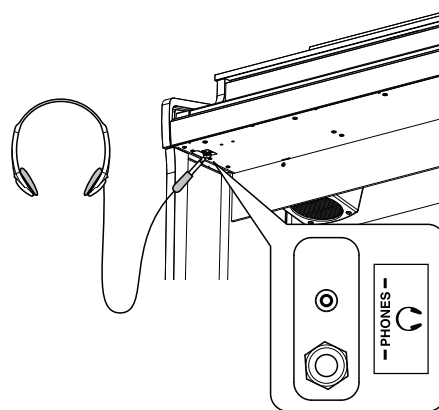
Для регулировки громкости используйте слайдер [MASTER VOLUME], расположенный справа на корпусе инструмента.

Для увеличения громкости переместите слайдер вверх, а для уменьшения – вниз. Нажимайте на клавиши во время поиска нужного уровня громкости.



Использование наушников

Подключите наушники к разъемам [PHONES], расположенным на нижней стороне корпуса инструмента. При подключении наушников встроенные динамики инструмента отключаются.

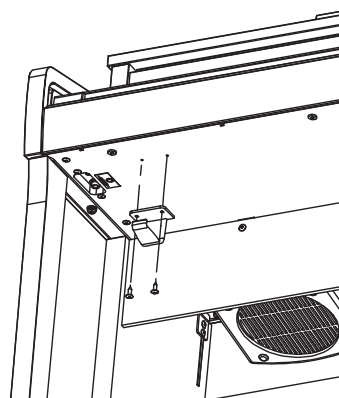


Крючок для наушников

В комплект данного цифрового пианино входит крючок, на который можно вешать наушники, когда те не используются. При желании, вы можете установить этот крючок, как показано на иллюстрации.

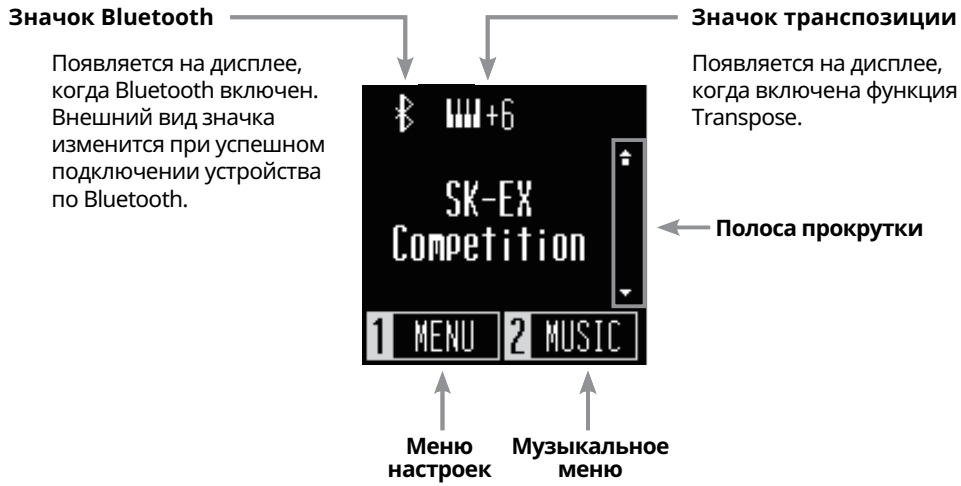
☑ ПРИМЕЧАНИЕ

Не вешайте на крючок для наушников посторонние предметы. Это может привести к повреждениям.



Основной экран

Исходное состояние дисплея после включения инструмента называется Основным экраном. Основной экран представляет собой начальное меню для работы с инструментом.



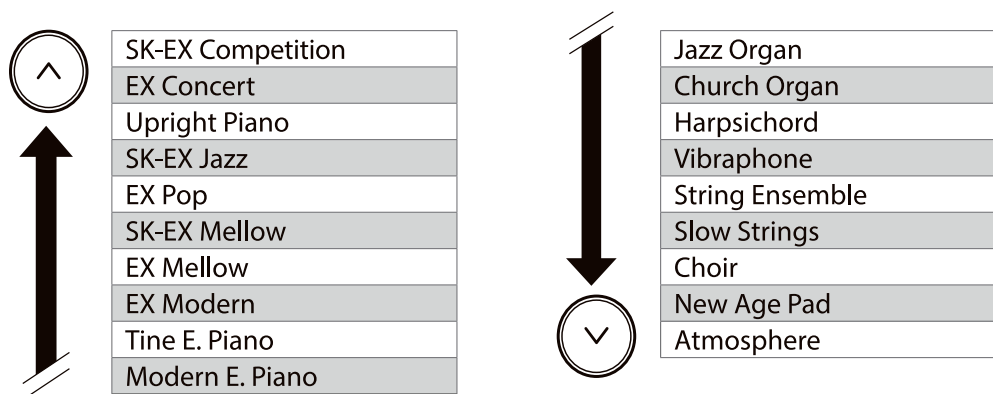
Выбор тембров

Ниже приведены способы, с помощью которых вы сможете выбирать тембры роялей и акустических пианино, включая рояли SK-EX, а также широкий ряд тембров, уникальных для цифрового пианино.

Способ 1

Находясь на Основном экране, используйте кнопки [ВВЕРХ]/[ВНИЗ] для выбора тембров. Одновременно нажмите кнопки [ВВЕРХ]/[ВНИЗ], чтобы вернуться к тембру по умолчанию "SK-EX Competition Grand Piano | Concert".

Стр. 28 **Список тембров / демонстрационных композиций**



ПРИМЕЧАНИЕ

На дисплее отображаются укороченные названия тембров.

Выбор тембров

Способ 2

Находясь на Основном экране, нажимайте кнопку [ВЫБОР ТЕМБРА] для перемещения по списку тембров, как показано выше. Когда выбран тембр "Atmosphere", нажатие кнопки [ВЫБОР ТЕМБРА] вернет курсор в начало списка к тембру "SK-EX Competition Grand Piano | Concert".



Метроном

Функция метронома помогает практиковаться, отмечая короткие промежутки времени равномерными щелчками.

Включение/выключение метронома

- Нажмите кнопку [МЕТРОНОМ]. Индикатор кнопки [МЕТРОНОМ] загорится, и метроном начнет отмечать интервалы звуковыми сигналами.
- Повторное нажатие кнопки [МЕТРОНОМ] выключит функцию метронома. Индикатор кнопки погаснет.

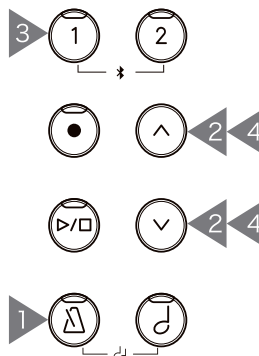


Настройки метронома

Параметр	Описание
Tempo	Значение можно отрегулировать в диапазоне $\text{♩} = 10 - 300$. На дисплее также отобразится традиционное обозначение темпа, соответствующее заданному значению. Значение по умолчанию $\text{♩} = 120$.
Beat	Выбор музыкального размера: 1/4, 2/4, 3/4, 4/4, 5/4, 3/8, 6/8. Когда выбран размер 1/4, метроном будет издавать щелчки без акцентов. Значение по умолчанию: 1/4.
Volume	Громкость метронома можно отрегулировать в диапазоне от 1 до 10. Значение по умолчанию: 5.

Изменение настроек метронома

1. Нажмите кнопку [МЕТРОНОМ].
2. Используйте кнопки [ВВЕРХ]/[ВНИЗ] для навигации по меню настроек.
3. Нажмите кнопку [1], чтобы войти в режим настройки выбранного параметра.
4. Измените значение параметра с помощью кнопок [ВВЕРХ]/[ВНИЗ].
 - Нажмите кнопки [ВВЕРХ]/[ВНИЗ] одновременно, чтобы восстановить значение по умолчанию.
 - Нажмите кнопку [2], чтобы вернуться к меню настроек метронома.
 - Повторное нажатие кнопки [2] вернет вас к Основному экрану.

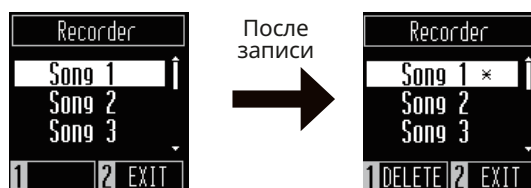
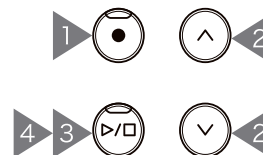


Рекордер

Данный инструмент позволяет записывать и воспроизводить ваше исполнение.

Запись исполнения

1. Нажмите кнопку [REC], чтобы перейти на экран функции Рекордера. Когда откроется экран функции Рекордера, индикатор кнопки [REC] начнет мигать.
2. Используйте кнопки [ВВЕРХ]/[ВНИЗ] для выбора дорожки.
3. Нажмите кнопку [PLAY/STOP], чтобы начать запись. Запись также начнется с нажатием первой клавиши. Во время записи будут гореть индикаторы кнопок [REC] и [PLAY/STOP].
4. Когда запись закончится, индикаторы кнопок [PLAY/STOP] и [REC] погаснут. Рядом с записанной дорожкой появится значок ✖.



- Во время записи можно также включить функцию метронома. Для этого нажмите кнопку [МЕТРОНОМ].

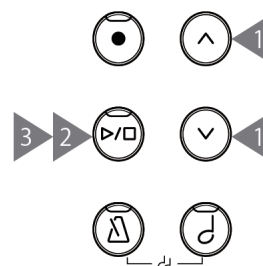
ПРИМЕЧАНИЕ

- При записи в ячейку памяти, которая уже содержит ранее записанное исполнение, ее содержимое будет перезаписано новым исполнением.
- Бит, отбиваемый метрономом, не записывается.

Рекордер

Воспроизведение записанного исполнения

1. Находясь на Основном экране, используйте кнопки [ВВЕРХ]/[ВНИЗ] для выбора дорожки с исполнением для воспроизведения. Когда индикатор кнопки [REC] будет мигать, нажмите кнопку [REC].
2. Нажмите кнопку [PLAY/STOP], чтобы начать воспроизведение.
3. Снова нажмите кнопку [PLAY/STOP], чтобы остановить воспроизведение.



- Темп может быть изменен кнопкой [МЕТРОНОМ]. Скорость воспроизведения изменяется в соответствии с темпом метронома.

Стр. 18

Настройки метронома

Удаление записанного исполнения

1. Находясь на экране функции Рекордера, выберите дорожку с исполнением кнопками [ВВЕРХ]/[ВНИЗ].
2. Нажмите кнопку [1], когда индикатор кнопки [REC] погаснет.
3. Нажмите [1], чтобы удалить исполнение. Нажмите [2] для отмены. После удаления содержимого дорожки значок ✖ рядом с ней исчезнет.



Музыкальное меню

Встроенные композиции можно прослушивать разными способами, уникальными для цифрового пианино.

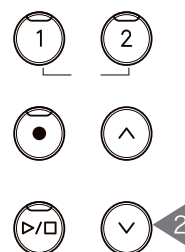
Пункт меню	Описание
Demo Songs	Данный инструмент включает в себя демонстрационные произведения для каждого тембра.
Lesson	В памяти данного инструмента сохранена коллекция учебных пьес.
Concert Magic	Функция Concert Magic позволяет начинающим пианистам получить удовольствие от музицирования, отстукивая постоянный ритм пьес Concert Magic. Произведения Concert Magic можно прослушивать так же, как и демонстрационные композиции.



Демонстрационные композиции

Вход в Музыкальное меню

1. Находясь на Основном экране, нажмите кнопку [2], чтобы войти в Музыкальное меню.
2. Используйте кнопки [ВВЕРХ]/[ВНИЗ] для выбора желаемой функции.
3. Нажмите кнопку [1].



ПАМЯТКА

В дополнение к прослушиванию встроенных композиций, цифровое пианино также позволяет практиковаться в исполнении учебных пьес с помощью функции Concert Magic. Для получения более подробной информации о функциях Музыкального меню и о том, как их использовать, вы можете обратиться к онлайн-версии руководства пользователя.

<https://www2.kawai.co.jp/emi-web/piano-docs/>



M E M O

Музыкальное меню

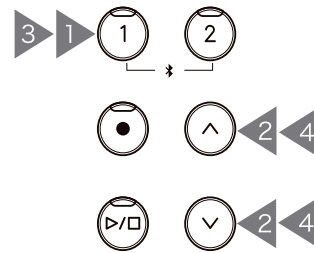
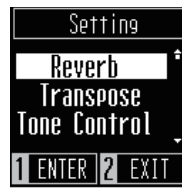
Меню настроек

Следующие параметры могут быть отрегулированы через Меню настроек.

Функция	Описание
Reverb	Функция Reverb применяет к тембру инструмента эффект реверберации.
Transpose	Функция Transpose (Транспозиция) позволяет повышать или понижать высоту тона клавиатуры инструмента.
Tone Control	Функция регулировки тембра (Tone Control) позволяет корректировать тембр цифрового пианино, добиваясь наилучшего звучания инструмента в реальной обстановке.
Low Volume Balance	Функция Low Volume Balance (Баланс на низкой громкости) оптимизирует звучание при игре пианиссимо, позволяя играть более естественно, когда слайдером [MASTER VOLUME] установлен низкий уровень громкости.
Dual	Функция Dual позволяет выполнять наложение двух тембров друг на друга.
4 Hands	Функция Four Hands (Игра в четыре руки) разделяет клавиатуру инструмента на две секции с одинаковым регистром.
Tuning	Функция Tuning позволяет изменять общую высоту тона цифрового пианино.
Touch Curve	Функция Touch Curve позволяет регулировать то, как сила и скорость нажатия на клавиши влияет на громкость и тональный характер извлекаемого звука.
Virtual Technician Smart Mode	Режим Smart функции Виртуальный настройщик позволяет пользователю вносить изменения в настройки цифрового пианино нажатием одной кнопки.
Damper Noise	Функция Damper Noise позволяет регулировать громкость призвука, возникающего при касании струн головками демпферов и при их возврате, когда вы нажимаете и отпускаете правую педаль.
Key Volume	Функция Key Volume позволяет регулировать громкость каждой из 88 клавиш инструмента по отдельности.
Startup Settings	Функция Startup Settings (Настройки запуска) позволяет сохранить предпочитаемые установки в памяти цифрового пианино, чтобы они восстанавливались при последующем включении инструмента.
Spatial Headphone Sound	Функция пространственного звука в наушниках придает тембру акустического фортепиано глубины и реалистичности при использовании наушников.
Phones Type	Функция Phones Type (Тип наушников) помогает оптимизировать звук цифрового пианино при использовании наушников различных типов.
Bluetooth®	Данный инструмент поддерживает беспроводную технологию подключения к смартфонам и планшетами.
Bluetooth® Audio Volume	Функция Bluetooth Audio Volume позволяет управлять громкостью передаваемой со смарт-устройства музыки, которая воспроизводится через динамики цифрового пианино
MIDI Settings	Настройки и функции, связанные с MIDI.
Auto Display Off	Функция Auto Display Off используется для автоматического выключения дисплея, когда панель управления инструмента не используется.
Auto Power Off	Функция Auto Power Off используется для автоматического отключения питания инструмента по истечении определенного периода бездействия.
Factory Reset	Эта функция сбрасывает все текущие параметры и восстанавливает их значения по умолчанию.

Вход в Меню настроек

1. Находясь на Основном экране, нажмите кнопку [1], чтобы войти в Меню настроек.
2. Используйте кнопки [ВВЕРХ]/[ВНИЗ] для выбора желаемой функции.
3. Нажмите кнопку [1].
4. Измените значение параметра с помощью кнопок [ВВЕРХ]/[ВНИЗ].



- Нажмите кнопки [ВВЕРХ]/[ВНИЗ] одновременно, чтобы восстановить значение по умолчанию.

ПАМЯТКА

Для получения более подробной информации о меню настроек и о том, как им пользоваться, вы можете обратиться к онлайн-версии руководства пользователя.

<https://www2.kawai.co.jp/emi-web/piano-docs/>



Поиск и устранение неполадок

Питание

Инструмент не включается.

Убедитесь, что кабель питания плотно подключен к инструменту, а адаптер питания к электрической розетке. Он может быть надежно подключен с одной стороны, но отключен с другой. Попробуйте отсоединить, а затем снова подсоединить кабель питания.



Стр. 14

1. Подключение сетевого адаптера к цифровому пианино

Питание инструмента отключается после определенного периода бездействия.

Убедитесь, что функция автоматического отключения питания (Auto Power Off) выключена.

Дисплей инструмента внезапно отключился.

Если функцией Auto Display Off (Автоматическое выключение дисплея) задан период бездействия, то дисплей будет автоматически выключаться по прошествии этого промежутка времени. Коснитесь дисплея, чтобы снова включить его.

Звук

Цифровое пианино с максимальной достоверностью старается воспроизвести все разнообразие тонов акустического рояля. В том числе различные резонансы, шумы и другие призвуки, сопровождающие звукоизвлечение на фортепиано. И хотя эти призвуки должны придавать естественность общему звучанию инструмента, вы можете отрегулировать звучание фортепианных тембров в соответствии с собственными предпочтениями, как показано ниже.

Инструмент не воспроизводит звук.

- Убедитесь, что громкость не установлена на минимум.
- Убедитесь, что к гнезду PHONES не подключены наушники (или переходник для наушников).
- Убедитесь, что функция Local Control включена.



Стр. 15

Громкость и наушники

Звучание искажается при исполнении определенных произведений или при игре в определенных регистрах.

При исполнении некоторых музыкальных произведений высокий уровень громкости может привести к искажению звучания. Если это произошло, уменьшите уровень громкости.

Клавиши звучат с разной громкостью.

Отрегулируйте громкость клавиш с помощью функции Key Volume (Громкость клавиатуры).

ПАМЯТКА

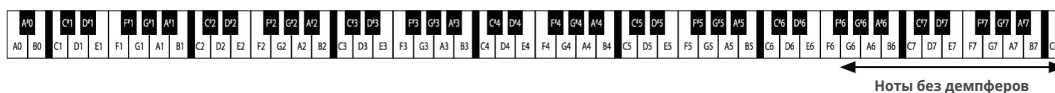
Для получения более подробной информации о функции "Key Volume" и о том, как ею пользоваться, вы можете обратиться к онлайн-версии руководства пользователя.

<https://www2.kawai.co.jp/emi-web/piano-docs/>



Ноты верхнего регистра продлеваются дольше, даже если правая педаль не нажата.

Это естественное поведение инструмента. Верхний регистр акустического фортепиано (см. ниже) не оснащается заглушающими звук демпферами. Данный инструмент в точности воспроизводит звучание недемпфируемых струн, позволяя ему продлеваться, даже когда правая педаль не нажата.



Педали

Педали издают звук при нажатии.

При нажатии на правую педаль вы услышите призывок, создаваемый струнами, когда поднимаются демпферы, даже если вы не нажимаете на клавиши. Это не является неисправностью.

Педали работают с перебоями

Убедитесь, что штекер кабеля педальной панели плотно вставлен в разъем инструмента. Даже если он подключен, попробуйте отсоединить кабель педального блока, а затем снова подсоединить его.

При нажатии на педали прогибается вся педальная панель.

Убедитесь, что опорный винт педальной панели надлежащим образом вывернут и упирается в пол.

Стр. 13 Педали

Подключение

Невозможно установить соединение инструмента со смарт-устройством/приложением по Bluetooth.

- Убедитесь, что на инструменте включена функция Bluetooth.
- Используйте средства подключения Bluetooth MIDI в приложении вместо настроек Bluetooth вашего смарт-устройства.

Не удается установить соединение с сопряженным устройством.

Если соединение обрывается сразу после подключения, попробуйте отключить функцию Bluetooth, затем снова включите ее и попытайтесь установить соединение.

Название пианино не отображается на смарт-устройстве.

Инструмент может быть уже подключен к другому устройству. Используйте функцию "Bluetooth Audio Pairing", чтобы отменить сопряжение инструмента.

Не удается отправить записанное исполнение встроенных композиций.

Записанное исполнение встроенных композиций невозможно передать по Bluetooth MIDI.

ПАМЯТКА

Более подробная информация о функции Bluetooth и о том, как ею пользоваться, приведена в онлайн версии руководства пользователя.

<https://www2.kawai.co.jp/emi-web/piano-docs/>



М Е М О

Демонстрационные композиции

Список тембров/демонстрационных композиций

Название тембра	Название / Композитор
SK-EX Competition Grand Piano Concert	La Campanella / Liszt
EX Concert Grand Piano Concert	Hungarian Rhapsodies No.6 / Liszt
Upright Piano Classic	Alpenglügen Op.193 / Oesten
SK-EX Competition Grand Piano Jazz	Original / Kawai
EX Concert Grand Piano Pop	Original / Kawai
SK-EX Competition Grand Piano Mellow	Sonata No.30 Op.109 / Beethoven
EX Concert Grand Piano Mellow	La Fille aux Cheveux de lin / Debussy
EX Concert Grand Piano Modern	Original / Kawai
Tine Electric Piano	Original / Kawai
Modern Electric Piano	Original / Kawai
Jazz Organ	Original / Kawai
Church Organ	Chorale Prelude "Wachet auf, ruft uns die Stimme" / Bach
Harpsichord	French Suite No.6 / Bach
Vibraphone	Original / Kawai
String Ensemble	Le quattro stagioni: la "Primavera" / Vivaldi
Slow Strings	Original / Kawai
Choir	Londonderry Air / Ирландская народная песня
New Age Pad	Original / Kawai
Atmosphere	Original / Kawai

Список произведений Concert Magic

Детские песни

Название	Композитор
Twinkle, Twinkle, Little Star	Французская народная песня
I'm A Little Teapot	Традиционная
Mary Had A Little Lamb	Американская народная песня
London Bridge	Традиционная
Row, Row, Row Your Boat	Американская народная песня
Frère Jacques	Французская народная песня
Old MacDonald Had A Farm	Американская народная песня

Рождественские песни

Название	Композитор
Hark The Herald Angels Sing	Ф. Мендельсон
Jingle Bells	Традиционная
Deck The Halls	Старинная уэльская песня
O Come All Ye Faithful	Дж. Ридинг
Joy To The World	Традиционная
Silent Night	Традиционная
We Wish You A Merry Christmas	Английская народная песня

Американская классика

Название	Композитор
Battle Hymn Of The Republic	Традиционная
Yankee Doodle	Американская народная песня
Londonderry Air	Ирландская народная песня
Clementine	Американская народная песня
Auld Lang Syne	Шотландская народная песня
Oh Susanna	С. К. Фостер
The Camptown Races	С. К. Фостер

Американская классика

Название	Композитор
When The Saints Go Marching In	Американская народная песня
The Entertainer	С. Джоуплин

Сборник классической музыки

Название	Композитор
William Tell Overture	Дж. Россини
Andante from Symphony No.94	И. Гайдн
Für Elise	Л. В. Бетховен
Clair De Lune	К. Дебюсси
Skater's Waltz	Э. Вальдтейфель
Blue Danube Waltz	И. Штраус
Gavotte	Ф.Ж. Госсек
Waltz Of The Flowers	П. И. Чайковский

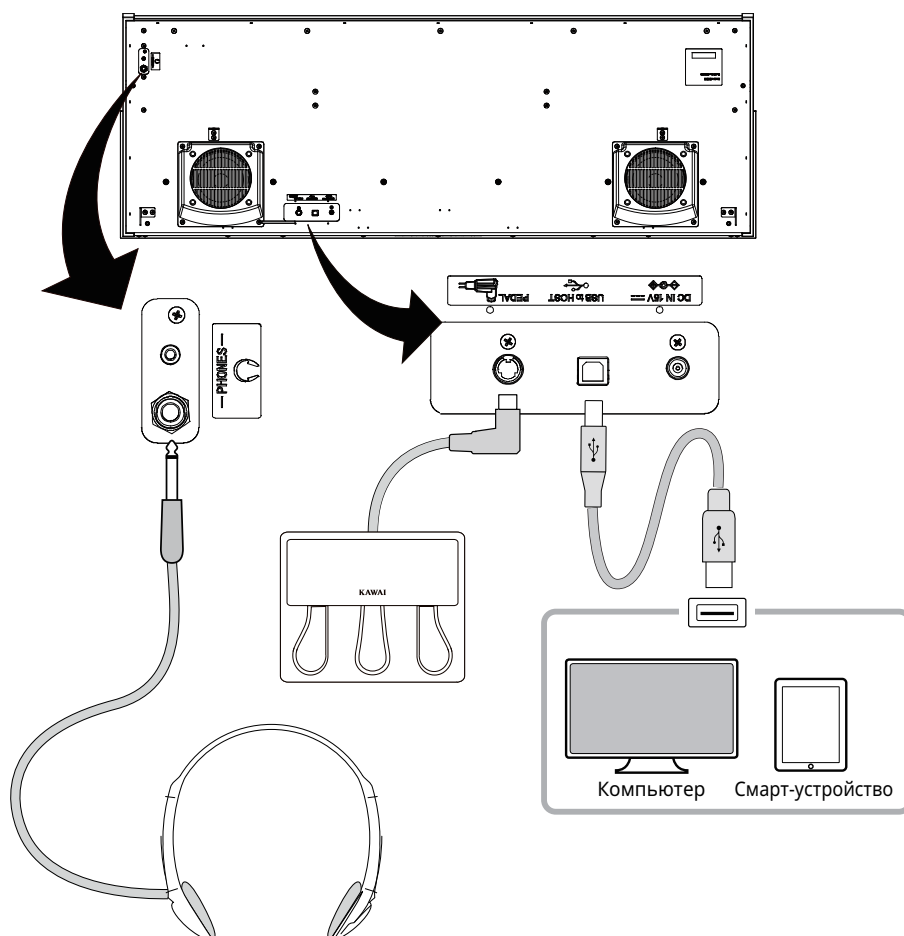
Музыка для особых случаев

Название	Композитор
Bridal Chorus	Р. Вагнер
Wedding March	Ф. Мендельсон
Pomp And Circumstance	Э. Элгар

Интернациональная музыка

Название	Композитор
When Irish Eyes Are Smiling	Э. Р. Болл
Chiapanecas	Мексиканская народная песня
Santa Lucia	Неаполитанская народная песня
Funiculi Funiculà	Л. Денца
Romance De L'amour	Испанская народная песня
My Wild Irish Rose	Чонси Олкотт

Подключение внешних устройств



① Разъемы PHONES (Наушники)

Эти разъемы используются для подключения наушников. Одновременно можно подключить две пары наушников.

② Разъем PEDAL (Для педали)

Используется для подключения к инструменту кабеля блока педалей.

③ Порт USB to Host

Позволяет подключать инструмент к компьютеру или смарт-устройству с помощью стандартного USB-кабеля. Инструмент будет распознан как MIDI-устройство, способное получать и отправлять MIDI-сообщения. Используйте соответствующий кабель для подключения устройства.

☑ ПРИМЕЧАНИЕ

Перед подключением инструмента к другим устройствам обязательно выключите питание самого инструмента.

Драйверы USB

Для осуществления обмена данными между этим цифровым пианино и компьютером по USB, на компьютер необходимо установить драйвер USB-MIDI, чтобы цифровое пианино могло функционировать корректно.

На большинстве современных операционных систем установка драйвера происходит автоматически и дополнительных действий не требуется.

Версия драйвера USB-MIDI зависит от установленной на компьютере операционной системы.

Более подробная информация приведена на веб-сайте Kawai Global: <https://www.kawai-global.com/usb>

Подключение к смарт-устройствам

Данное цифровое пианино способно подключаться к смарт-устройствам, позволяя использовать мобильные приложения, созданные для работы с этим инструментом. Перед подключением смарт-устройства, пожалуйста, ознакомьтесь с последней информацией о поддержке приложений и условиях их работы. Эта информация приведена на веб-сайте Kawai Global: <https://www.kawai-global.com/usb>

Замечания об использовании порта USB TO HOST

- При одновременном подключении устройства по Bluetooth MIDI и по USB-кабелю приоритет отдается Bluetooth MIDI.
- Подключая цифровое пианино к компьютеру с помощью USB-кабеля, сначала подсоедините сам кабель, а затем включите цифровое пианино.
- После подключения цифрового пианино к компьютеру по USB может потребоваться некоторое время для установления соединения между ними.
- Если, при подключении инструмента к компьютеру через USB-хаб, возникают перебои, подключите USB-кабель напрямую к одному из USB-портов компьютера.
- Случайное отсоединение USB-кабеля или включение/выключение цифрового пианино может привести к сбоям в работе инструмента или компьютера в следующих случаях:
 - во время установки драйвера
 - во время перезагрузки компьютера
 - во время работы приложения MIDI
 - во время взаимодействия с компьютером
 - когда компьютер находится энергосберегающем режиме.
- При возникновении каких-либо других проблем с подключением цифрового пианино к компьютеру по USB MIDI, пожалуйста, обратитесь к руководству пользователя вашего компьютера и проверьте все соединения и настройки MIDI в операционной системе компьютера.

Замечания об использовании Bluetooth®

- Множество устройств работают в диапазоне 2,4 ГГц, который используется функцией Bluetooth. В некоторых случаях скорость и максимально допустимое расстояние соединения могут снизиться или соединение может оборваться из-за негативного воздействия других устройств.
- Данное цифровое пианино всегда находится в режиме ожидания подключения по Bluetooth. При наличии нескольких Bluetooth-совместимых устройств, будьте осторожны, чтобы не подключиться к другому устройству вместо цифрового пианино.
- MIDI: Соответствует спецификациям Bluetooth (v5.0)/ MIDI Bluetooth Low Energy.
- AUDIO: Bluetooth (поддержка v5.1 A2DP).

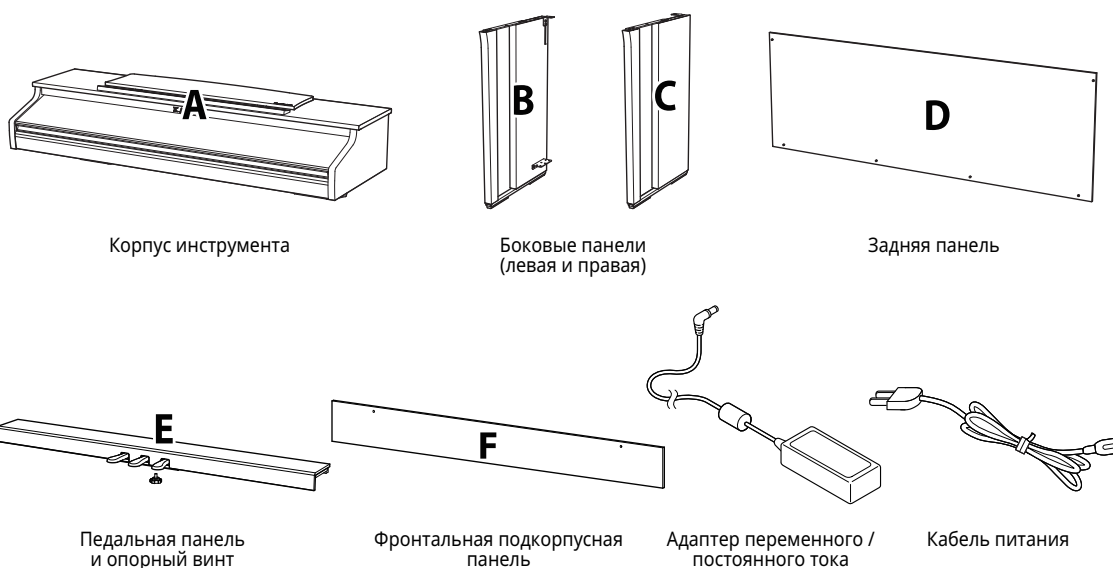
Руководство по сборке

ОСТОРОЖНО

Для сборки инструмента потребуется участие двух или более человек. При перемещении инструмента держите его в горизонтальном положении и соблюдайте особую осторожность, чтобы не защемить пальцы и не уронить инструмент.

Комплект поставки

Перед началом сборки цифрового пианино убедитесь в наличии всех деталей, перечисленных ниже. Также для сборки вам потребуется крестовая отвертка (в комплект не входит).



Корпус инструмента

Боковые панели (левая и правая)

Задняя панель

Педальная панель и опорный винт

Фронтальная подкорпусная панель

Адаптер переменного / постоянного тока

Кабель питания

Набор винтов

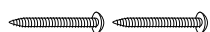
- а Винт (с плоской шайбой и пружинной шайбой) x 4



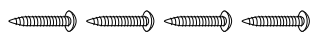
- б Винт с плоской головкой (12 мм) x 2



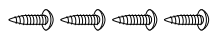
- в Шуруп (длинный, черный, 4 x 30 мм) x 4 *



- г Шуруп (короткий, черный, 4 x 20 мм) x 4 *



- д Шуруп (серебристый, 4 x 16 мм) x 4 **



* Инструменты с отделкой белого цвета поставляются с серебристыми шурупами вместо черных.

** д Серебристые шурупы упакованы в отдельный пакет.

Комплект держателя для наушников

- Крючок для наушников

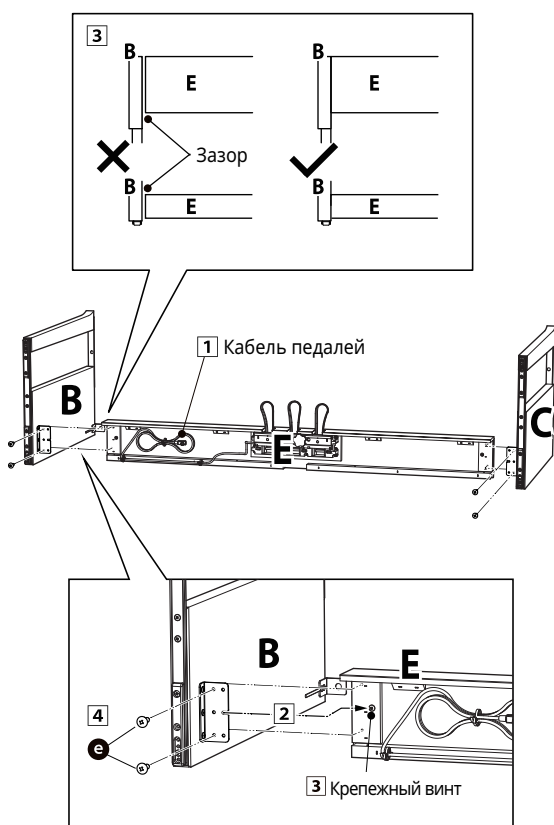


- Шурупы x 2 (4 x 14 мм)



1. Присоединение боковых панелей (В и С) к блоку педалей (Е)

- ① Освободите и распрямите кабель для педалей, прикрепленный к задней части блока педалей (Е).
- ② С помощью крепежных винтов по обеим сторонам блока педалей (Е) присоедините к нему левую (В) и правую (С) боковые панели.
- ③ Убедитесь, что боковые панели (В и С) и блок педалей (Е) ровно состыкованы и между ними нет зазоров. Теперь затяните крепежные винты.
- ④ Вставьте четыре коротких серебристых шурупа **е** в оставшиеся отверстия. Затяните их, скрепляя боковые панели с блоком педалей.

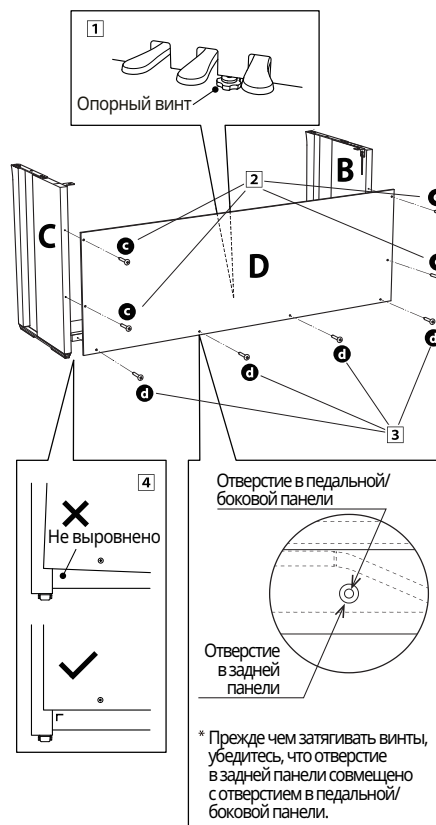


2. Установка задней панели (D)

- ① Поставьте конструкцию, собранную из боковых панелей (В и С) и блока педалей (Е), вертикально на пол, как показано на иллюстрации ниже. Убедитесь в том, что опорный винт ввернут в pedalную панель, а на полу нет посторонних предметов.
- ② Прикрепите заднюю панель (D) к левой и правой боковым панелям (В и С) с помощью четырех длинных черных шурупов **с**. Не затягивайте шурупы до конца.
- ③ Установите заднюю панель (D) и блок педалей (Е) так, чтобы совпадали их крепежные отверстия и зафиксируйте их с помощью четырех коротких черных шурупов **д**.
- ④ Убедитесь, что боковые панели (В и С) и задняя панель (D) ровно состыкованы и между ними нет зазоров, а затем затяните ранее установленные длинные черные шурупы **с**.

ПРИМЕЧАНИЕ

Для инструментов с белым покрытием вместо черных шурупов прилагаются серебристые.



3. Установка корпуса (A) на стойку

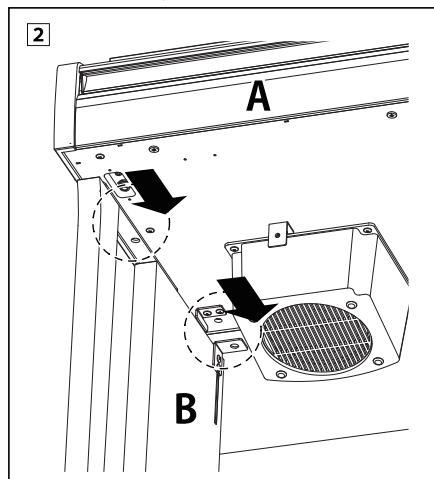
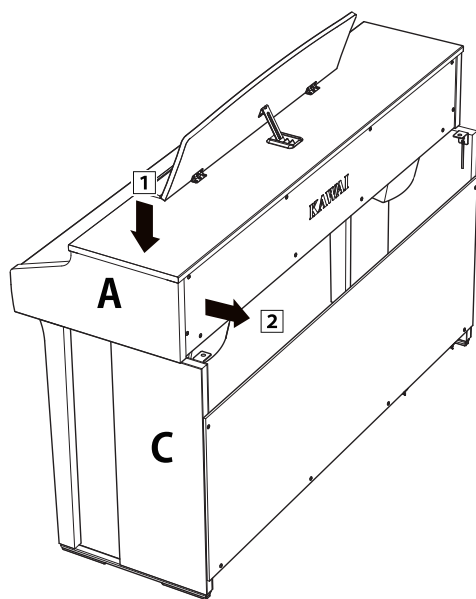
① Поднимите корпус инструмента (A) и осторожно поставьте его на стойку.

Установите корпус (A) так, чтобы при взгляде сверху за ним были видны отверстия для винтов.

② Надежно зафиксируйте боковую панель (C). Начиная сдвигать корпус (A) назад, одновременно придерживая его одной рукой спереди, чтобы не опрокинуть его. Крючки на нижней стороне корпуса (A) должны пристыковаться к металлическим пластинам на боковых панелях (B и C).

⚠ ОСТОРОЖНО

Соблюдайте осторожность при установке корпуса на стойку, чтобы не травмировать пальцы.



4. Закрепление корпуса (A) на стойке

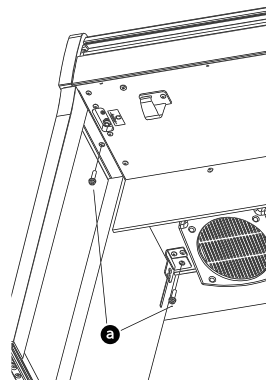
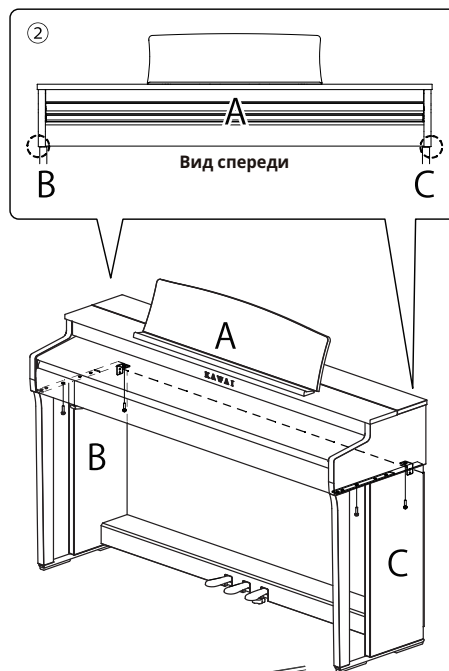
① Временно зафиксируйте корпус (A) на стойке с помощью четырех винтов (a) (с шайбой).

② Сперва наживите винты (a), а затем сместите корпус (A) так, чтобы все четыре винта входили в отверстия прямо и до конца. Затем выровняйте выступы корпуса (A) слева и справа, если смотреть на цифровое пианино спереди.

③ Теперь затяните наживленные винты (a), пока пружинная шайба не станет плоской.

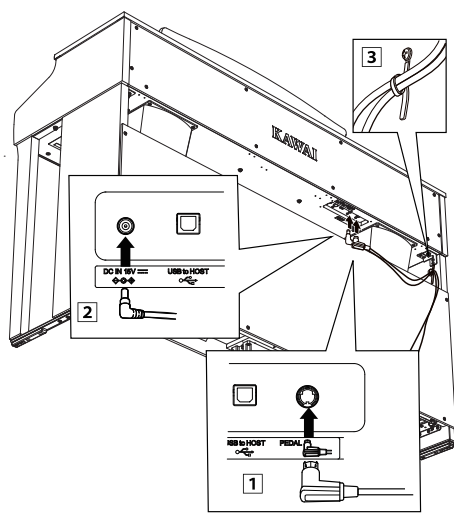
⚠ ОСТОРОЖНО

Надежно затягивайте винты, фиксирующие корпус на стойке. В противном случае может возникнуть опасность падения корпуса со стойки.



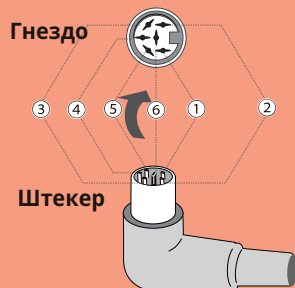
5. Подключение кабелей

- ① Пропустите провод блока педалей через проем в задней панели (D) к обратной стороне инструмента и подключите кабель к разъему PEDAL на нижней стороне корпуса (A).
- ② Подключите кабель питания к разъему [AC INLET].
- ③ С помощью хомутов закрепите кабели на левой боковой панели (B).



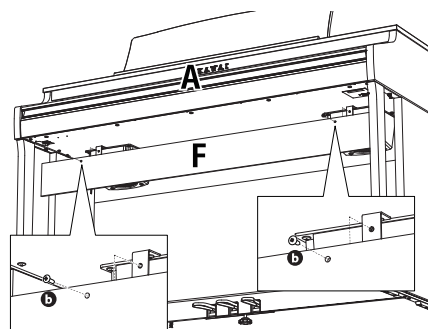
⚠ ОСТОРОЖНО

Вставляйте штекер кабеля педалей прямо в разъем на нижней стороне корпуса цифрового пианино. Выровняйте контакты с отверстиями в разьеме, а затем вставьте его до упора, не прилагая чрезмерных усилий. В противном случае вы можете повредить контакты.



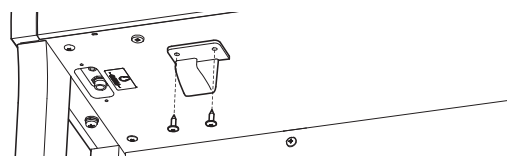
6. Установка передней подкорпусной панели (F)

Прикрепите переднюю подкорпусную панель (F) к металлическим скобам, расположенным под корпусом с помощью двух винтов с плоской головкой **b**.



7. Установка крючка для наушников

Прикрепите крючок для наушников к отверстиям на нижней стороне корпуса, как показано на иллюстрации, используя два прилагаемых крепежных шурупа.

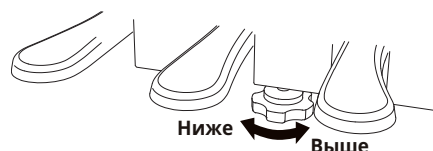


8. Регулировка опорного винта

Поворачивайте опорный винт против часовой стрелки до тех пор, пока он не упрется в пол, обеспечивая надежную поддержку блока педалей (E). В зависимости от типа и состояния поверхности пола, вы можете услышать, как опорный винт трется об пол при нажатии на педали. В таком случае положите под опорный винт отрезок войлока или ковра, чтобы заполнить свободное пространство между ним и полом.

⚠ ОСТОРОЖНО

Если опорный винт не имеет надежного контакта с полом или наоборот слишком сильно упирается в пол, это может привести к повреждению pedalного блока. Перемещая инструмент, необходимо его приподнимать над полом, а не везти.



Спецификация сетевых адаптеров

Данная таблица спецификаций сетевых адаптеров соответствует требованиям Постановления Комиссии Евросоюза (EU) 2019/1782.

	Тип адаптера			
	PS-129	PS-154	PS-241	PS-242
Торговая марка производителя	KAWAI	KAWAI	KAWAI	KAWAI
Модель	PS-129	PS-154	PS-241	PS-242
Входное напряжение	230 В	230 В	230 В	230 В
Частота переменного тока	50 Гц	50 Гц	50 Гц	50 Гц
Выходное напряжение	12,0 В	15,0 В	24,0 В	24,0 В
Выходной ток	2,0 А	4,0 А	6,2 А	5,0 А
Выходная мощность	24,0 Вт	60,0 Вт	150,0 Вт	120,0 Вт
Средняя эффективность	90.38%	90.17%	90.41%	91.55%
Эффективность при низкой нагрузке (10%)	85.71%	85.13%	78.62%	88.84%
Потребляемая мощность без нагрузки	0,061 Вт	0,200 Вт	0,135 Вт	0,020 Вт

Технические характеристики

Клавиатура	Механика Grand Feel Compact с функцией Let-Off, тройным сенсором и противовесами 88 клавиш из дерева с покрытием Ivory Touch
Дисплей	OLED, 128 x 128 точек
Полифония	Макс. 192 ноты (в зависимости от выбранного тембра)
Количество тембров	19 тембров
Метроном	Размеры 1/4, 2/4, 3/4, 4/4, 5/4, 3/8, 6/8
Рекордер	3 дорожки, общий объем около 10 000 нот
Встроенные произведения	38 произведений (Демонстрационные произведения: 19, Учебные пьесы: 279, Пьесы Concert Magic: 40)
Эффекты	Реверберация (Room, Lounge, Small Hall, Concert Hall, Live Hall, Cathedral)
Функции наушников	Пространственный звук в наушниках, Тип наушников
Функции Bluetooth®	MIDI: Bluetooth (Ver. 5.0)/Соответствие спецификации MIDI Bluetooth Low Energy Audio: Bluetooth (поддержка ver. 5.1 A2DP)
Другие функции	Регулировка тембра, Баланс на низкой громкости, Наложение тембров, Игра в 4 руки, Подстройка высоты тона, Кривые чувствительности, Виртуальный настройщик - режим Smart, Шум демпферов, Громкость клавиатуры, Настройки запуска, Bluetooth®, Громкость Bluetooth® Audio, Настройки MIDI, Автоматическое выключение дисплея, Автоматическое отключение питания, Возврат к заводским установкам
Педали	Сустейн (правая, с поддержкой полунажатия), Sostenuto (средняя), Приглушение (левая)
Клавиатурная крышка	Скользящего типа
Разъемы	Разъем для наушников × 2, порт USB to HOST
Вых. мощность	20 Вт × 2
Динамики	13 см × 2 (НЧ), 5 см × 2 (верхние динамики)
Питание	AC100-240 В, 50/60 Гц
Потребляемая мощность	12 Вт
Габариты	1360 (Ш) × 486 (Г) × 915 (В) мм (пюпитр убран)
Вес	57,5 кг

- Характеристики могут быть изменены без предварительного уведомления.
- Наличие функции Bluetooth зависит от региона продаж.

KAWAI

THE FUTURE OF THE PIANO

